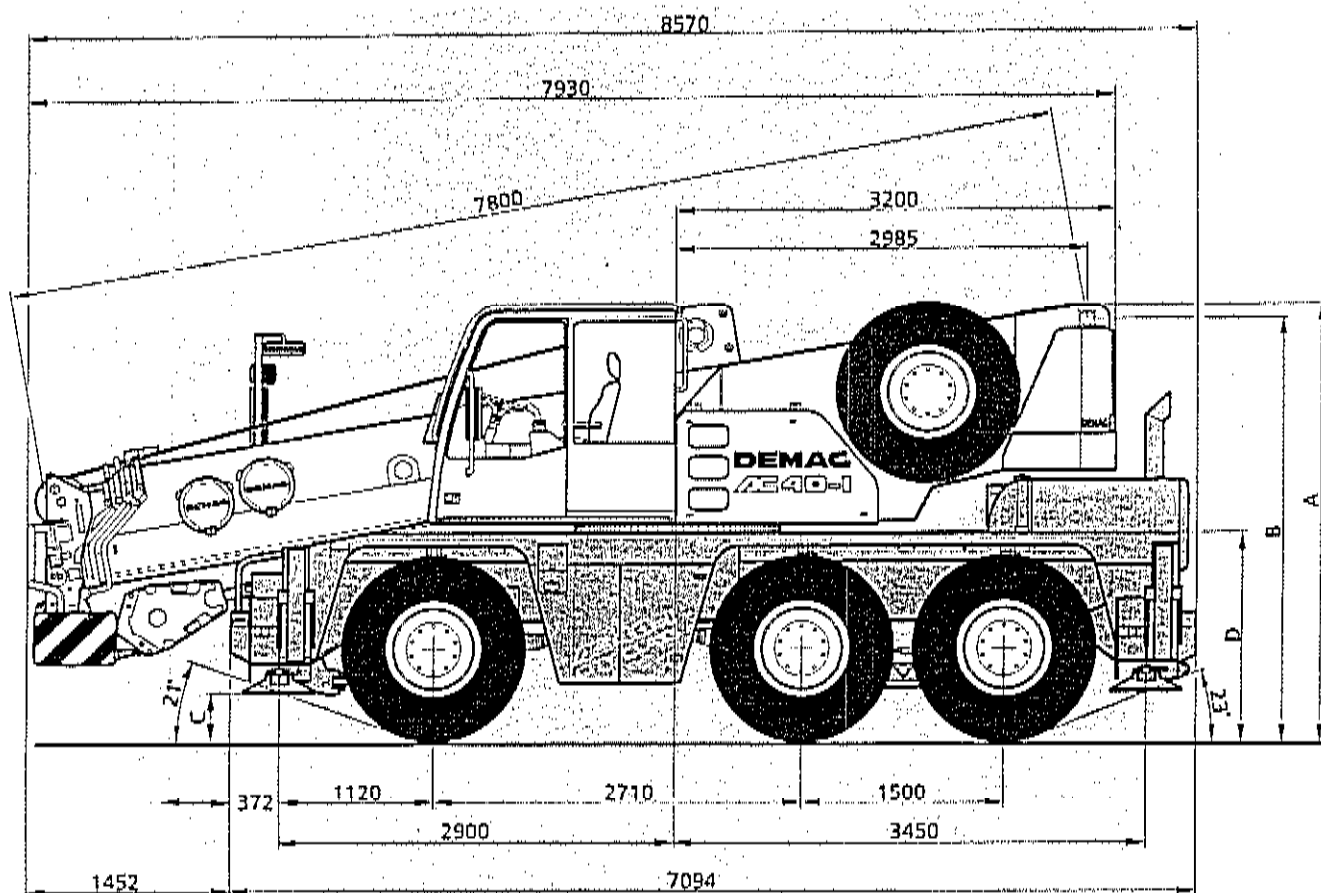
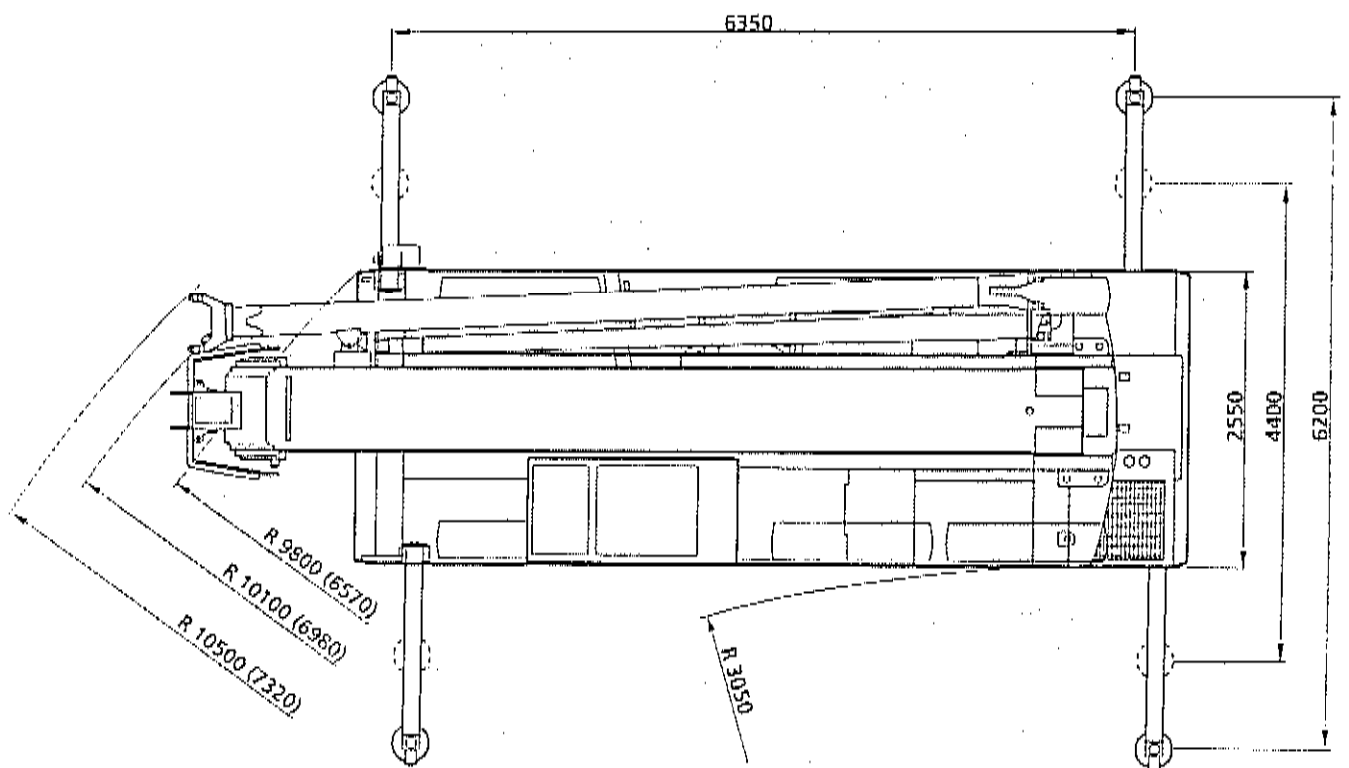
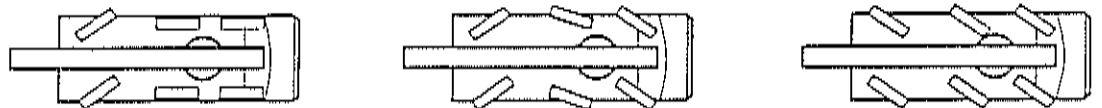


# Abmessungen Dimensions Encombrement

| Bereifung<br>Type of tyres<br>Type de pneus | Niveau<br>Level<br>Niveau         | A    | B    | C   | D    |
|---|-----------------------------------|------|------|-----|------|
| 14.00                                       | Straße<br>Road<br>Route           | 3195 | 3085 | 340 | 1490 |
| 14.00                                       | Abgelassen<br>Lowered<br>Rabaisée | 3115 | 3005 | 260 | 1410 |
| 445 / 65                                    | Straße<br>Road<br>Route           | 3095 | 2985 | 240 | 1390 |
| 445 / 65                                    | Abgelassen<br>Lowered<br>Rabaisée | 2995 | 2885 | 140 | 1290 |





- ( ) mit unabhängiger Hinterachslenkung
- ( ) with independent rear axle steering
- ( ) avec direction indépendante de l'essieu arrière